

## Servicewagens Regaalwagen voor 17x 2/1GN, ruimte besparend

ARTIKEL \_\_\_\_\_

MODEL \_\_\_\_\_

NAAM \_\_\_\_\_

SIS \_\_\_\_\_

AIA \_\_\_\_\_



361260 (CTR172SS)

Gastronorm regaalwagen  
voor 17x 2/1GN of 34x 1/1GN,  
ruimte besparende  
uitvoering

### Omschrijving

#### Product Nr. \_\_\_\_\_

Regaalwagen met 17 paar geleiders voor 2/1-65 GN bakken of platen. Lege regaalwagens kunnen in elkaar geschoven worden voor ruimte besparing. Roestvrijstalen buisframe 25x25 mm met gelaste roestvrijstalen geleiders met 75 mm onderlinge hoogte, voor 2/1GN of 1/1GN. De geleiders in U-vormige anti-kantel uitvoering met anti doorschuifnokken. 4 zwenkwielen Ø 125 mm, 2 met rem. 4 rubber stootringen.

### Uitvoering

- Frame van roestvrijstalen buis 25x25 mm, volledig gelast.
- Uitgevoerd met U-vormige anti-kantel geleiders, met een opstaande rand aan elk uiteinde.
- Geschikt voor 2/1 GN containers.
- Vier zwenkwielen Ø125 mm, waarvan 2 met rem, voorzien van kunststof bumpers.
- De uitvoering maakt het mogelijk dat de lege regaalwagens ruimtebesparend in elkaar kunnen worden geschoven.

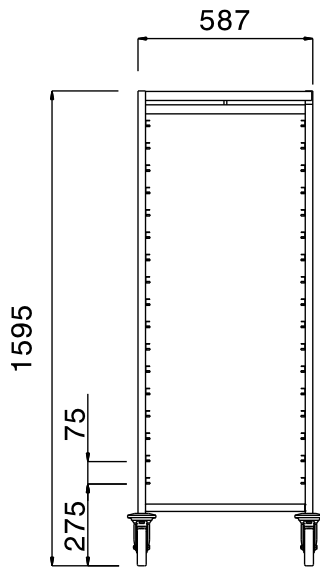
### Constructie

- Volledig van roestvrijstaal 1.4301 (AISI304).

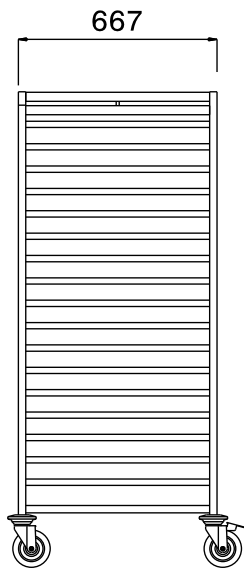
Goedkeuring \_\_\_\_\_



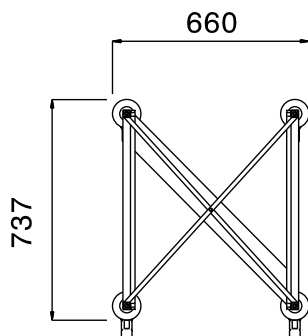
Front aanzicht



Zij aanzicht



Boven aanzicht



### Algemene gegevens

Externe afmetingen, lengte 361260 (CTR172SS)	660 mm
Externe afmetingen, breedte	737 mm
Externe afmetingen, hoogte	1595 mm
Wiel materiaal	Verzinkt
Wiel diameter	Ø 125
Gewicht, netto	26 kg